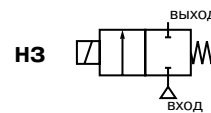


СОЛЕНОИДНЫЕ КЛАПАНЫ

нормально закрытые, прямого действия,
высокого давления, 1/8"



2/2
Серия
262

ОСОБЕННОСТИ

- Клапаны не требуют минимального рабочего давления, максимальное рабочее давление указано ниже
- Работа клапана не зависит от положения монтажа

ОБЩИЕ ХАРАКТЕРИСТИКИ

Перепад давления	Смотрите спецификацию [1 бар = 100 кПа]
Максимальная вязкость	65 сСт (мм ² /с)
Время срабатывания	5–25 мс

рабочие среды*	диапазон температур	уплотнения*
воздух, нейтральный газ, вода, светлые нефтепродукты	от -20 °С до +90 °С	NBR (нитрил/буна-н)
	от -20 °С до +40 °С	UR (литой уретан)

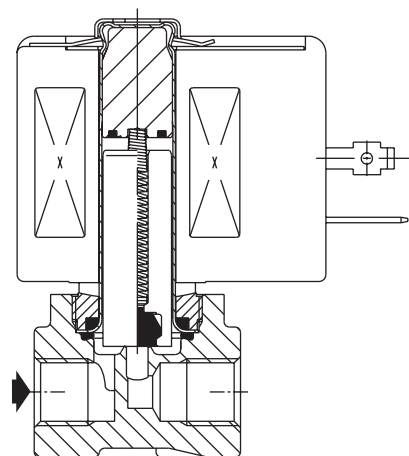
КОНСТРУКЦИЯ

(* Убедитесь, что рабочая среда совместима с материалами клапана, контактирующими с ней.)

Корпус	Латунь	Нерж. сталь, AISI 303
Трубка сердечника	Нерж. сталь	Нерж. сталь
Сердечник и неподвижный сердечник	Нерж. сталь	Нерж. сталь
Пружины	Нерж. сталь	Нерж. сталь
Седло	Латунь	Нерж. сталь
Уплотнения	NBR	NBR
Диск	NBR или UR	NBR или UR
Экранирующая катушка	Медь	Серебро

ЭЛЕКТРИЧЕСКИЕ ХАРАКТЕРИСТИКИ

Класс изоляции катушки	F
Разъем катушки	Плоские клеммы (Pg11p)
Спецификация разъема	ISO 4400
Электробезопасность	IEC 335
Стандартные напряжения	DC (=): 24 В
(другие напряжения и 60 Гц по заказу)	AC (~): 24 В–115 В–230 В/50 Гц



ВХОД ВЫХОД

тип катушки	номинальная мощность				температура окружающей среды	защита
	пуск ~	режим удержания ~		гор./хол. ~		
		(VA)	(VA)			
CM6-FT	34,0	15,6	6,0	7/9,7	от -20 до +75	исполнение IP65
CM6-FB	30,0	22,5	9,0	9,5/15,3	от -20 до +50	

СПЕЦИФИКАЦИЯ

присоед. размер	проход. сечение (мм)	пропускная способность Kv (M ³ /ч) (л/мин)		мин.	перепад давления, (бар)						тип катушки		номер по каталогу	опции			
					максимум									FPM	EPDM	CR	PTFE
					возд./газ*		вода*		масло < 65 сСт*								
ЛАТУННЫЙ КОРПУС, NBR УПЛОТНЕНИЯ И ДИСК																	
G	1,2	0,05	0,8	0	50	45	50	45	35	35	CM6-FT	CM6-FT	SC G262C001	V	E	J	T
	2,4	0,17	2,8	0	20	10	20	10	10	9	CM6-FT	CM6-FT	SC G262C014	V	E	J	T
	2,4	0,17	2,8	0	23	15	28	15	20	13	CM6-FB	CM6-FB	SC G262C011	V	E	J	T
	3,2	0,30	5,0	0	11	5	12	5	9	7	CM6-FT	CM6-FT	SC G262C002	V	E	J	T
	3,2	0,30	5,0	0	15	8	14	8	12	7	CM6-FB	CM6-FB	SC G262C016	V	E	J	T
ЛАТУННЫЙ КОРПУС, NBR УПЛОТНЕНИЯ И UR ДИСК																	
G	1,2	0,05	0,8	0	130	-	100	-	60	-	CM6-FB	-	SC G262C095	-	-	-	T
КОРПУС ИЗ НЕРЖ. СТАЛИ, NBR УПЛОТНЕНИЯ И ДИСК																	
NPT	1,2	0,05	0,8	0	50	45	50	45	35	35	CM6-FT	CM6-FT	SC B262C012	V	E	J	T
	2,4	0,17	2,8	0	20	10	20	10	10	9	CM6-FT	CM6-FT	SC B262C015	V	E	J	T
	3,2	0,30	5,0	0	11	5	12	5	9	7	CM6-FT	CM6-FT	SC B262C006	V	E	J	T
КОРПУС ИЗ НЕРЖ. СТАЛИ, NBR УПЛОТНЕНИЯ И UR ДИСК																	
NPT	1,2	0,05	0,8	0	130	-	100	-	60	-	CM6-FB	-	SC B262C079	-	-	-	T

СОЛЕНОИДНЫЕ КЛАПАНЫ СЕРИИ 262

ВАРИАНТЫ КОМПЛЕКТАЦИИ

- Клапаны могут поставляться с FPM (фторэластомер), EPDM (этилен-пропилен), CR (хлоропрен/неопрен) и PTFE (тефлон) уплотнениями и дисками. Используйте соответствующую маркировку для идентификации.
- Водонепроницаемая оболочка с катушкой с винтовым присоединением в соответствии с классами защиты IP67, CEE-10.
- Взрывозащищенные оболочки для взрывоопасных зон в соответствии с «CENELEC» и нац. стандартами.
- Взрывозащищенные и водонепроницаемые оболочки в соответствии со стандартами «NEMA».
- Монтажные скобы для клапанов с латунным корпусом, суффикс MB.
- В соответствии со стандартами «UL» и «CSA».
- Исполнение с низким энергопотреблением, см. каталог X012.
- Ручное управление для исполнения с латунным корпусом: SC G262C002 и с корпусом из нерж. стали: SC B262C006.
- Разъем с визуальным индикатором и ограничителем пикового напряжения или с кабелем длиной 2 м.

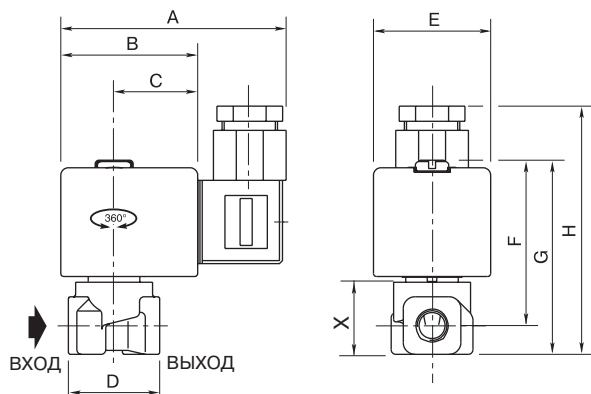
МОНТАЖ

- Клапаны могут быть установлены в любом положении, что не влияет на их работу.
- Монтаж через два отверстия на корпусе.
- Клапаны из нерж. стали поставляются в комплекте с монтажными скобами.
- Трубные присоединения идентифицируются следующим образом: B = NPT (ANSI 1.20.3); E = Rp (ISO 7/1).
- Третья цифра номера по каталогу обозначает стандарт трубного присоединения.
- Другая резьба – по заказу.
- Инструкция по монтажу и эксплуатации прилагается к каждому клапану.
- Возможна поставка комплектов запасных частей и запасных катушек.

РАЗМЕРЫ, (мм), МАССА, (кг)



ЛАТУННЫЙ КОРПУС



ВИД СНИЗУ

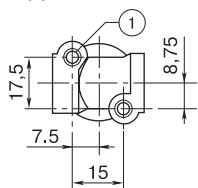
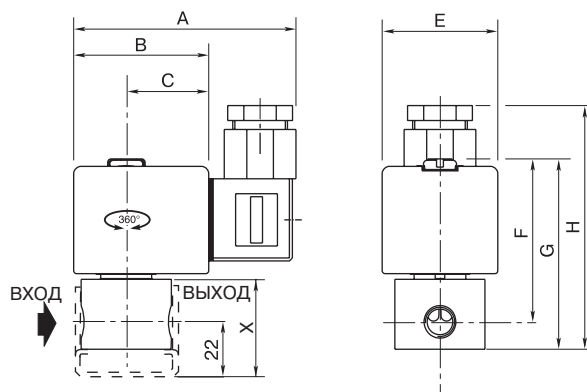


Рис. 1.

КОРПУС ИЗ НЕРЖ. СТАЛИ



КОРПУС (ВИД СНИЗУ)

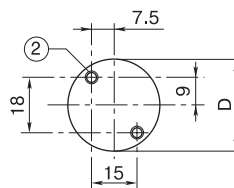
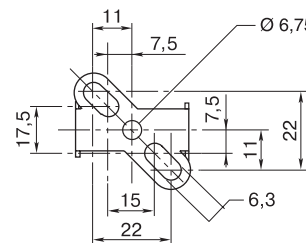


Рис. 2.

МОНТАЖНАЯ СКОБА (ВИД СНИЗУ)



- ① 2 монтажных отверстия М4 глубиной 6 мм
- ② 2 монтажных отверстия М4 глубиной 8 мм

номер по каталогу	размеры, (мм)									масса, (кг) (1)	(C)
	A	B	C	D	E	F	G	H	X		
SC G262 C001–C002 C011–C014 C016–C095	75	45	27	30	39	56	65	81	26	0,30	Рис.1
SC B262 C006–C012 C015–C079	75	45	27	30	39	56	65	78	34	0,35	Рис.2

- (1) включая катушку и разъем
- (C) тип конструкции