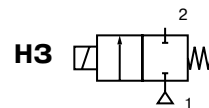


ЭЛЕКТРОМАГНИТНЫЕ КЛАПАНЫ

нормально закрытые, прямого действия высокого давления, 1/4"



2/2
Серия
262

ОСОБЕННОСТИ

- Клапаны не требуют минимального рабочего давления, максимально допустимое давление указано ниже
- Работа клапана не зависит от положения монтажа

ОБЩИЕ ХАРАКТЕРИСТИКИ

Перепад давления	Смотрите спецификацию [1 бар = 100 кПа]
Максимальная вязкость	65 сСт (мм ² /с)
Время срабатывания	5–25 мс

рабочие среды*	диапазон температур	уплотнения*
воздух, нейтральный газ, вода, светлые нефтепродукты	от -20 °С до +90 °С	NBR (нитрил/буна-н)
	от -20 °С до +40 °С	UR (литой уретан)



КОНСТРУКЦИЯ

(* Убедитесь, что рабочая среда совместима с материалами клапана,

контактирующими с ней.

Корпус

Латунь

Трубка сердечника

Нерж. сталь

Сердечник и неподвижный сердечник

Нерж. сталь

Пружины

Нерж. сталь

Седло

Латунь

Уплотнения

NBR

Диск

NBR или UR

Экранирующая катушка

Медь

ЭЛЕКТРИЧЕСКИЕ ХАРАКТЕРИСТИКИ

Класс изоляции катушки

F

Разъем

Плоские клеммы (Pg 11p)

Спецификация разъема

ISO 4400

Электробезопасность

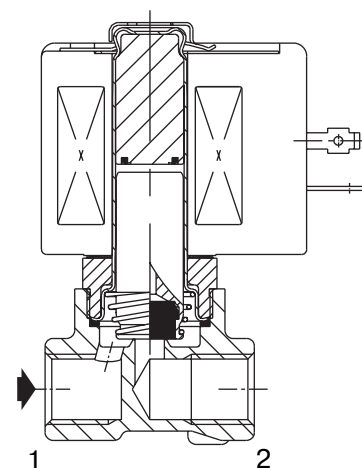
IEC 335

Стандартные напряжения

DC (=): 24 В

(Другие напряжения и 60 Гц по заказу)

AC (~): 24 В–115 В–230 В/50 Гц



тип катушки	номинальная мощность				температура окружающей среды (°С)	защита
	пуск ~	режим удержания ~		гор./хол. ~		
		(VA)	(VA)			
CM6-FT	34,0	15,6	6,0	7/9,7	от -20 до +75	исполнение IP65
CM6-FB	30,0	22,5	9,0	9,5/15,3	от -20 до +50	исполнение IP65
CMXX-FT	55,0	23,0	10,5	9/11,2	от -20 до +75	исполнение IP65
CMXX-FB	78,0	35,0	16,7	–	от -20 до +50	исполнение IP65
CMXX-FF	–	–	–	14 / 19,7	от -20 до +25	исполнение IP65

СПЕЦИФИКАЦИЯ

присоед. размер	проход. сечение	пропускная способность Kv		перепад давления, (бар)						тип катушки		номер по каталогу	опции				
				мин.	максимум			масло < 65 сСт*	FPM				EPDM	CR	PTFE		
					возд./газ*	вода*	максимум										
G	(мм)	(м ³ /ч)	(л/мин)	~	=	~	=	~	=	~	=						
ЛАТУННЫЙ КОРПУС, NBR УПЛОТНЕНИЯ И ДИСК																	
1/4	1,2	0,05	0,8	0	50	35	50	35	35	35	CM6-FT	CM6-FT	SC G262C019	V	E	J	T
	2,4	0,17	2,8	0	25	10	25	8	11	8	CM6-FT	CM6-FT	SC G262C020	V	E	J	T
	2,4	0,17	2,8	0	35	15	35	10	20	10	CM6-FB	CM6-FB	SC G262C021	V	E	J	T
	3,2	0,30	5,0	0	9	4	11	4	6	4	CM6-FT	CM6-FT	SC G262C022	V	E	J	T
	3,2	0,30	5,0	0	15	7	16	6	11	6	CM6-FB	CM6-FB	SC G262C023	V	E	J	T
	3,2	0,30	5,0	0	20	5	20	4	13	4	CMXX-FT	CMXX-FT	SC G262D232	V	E	J	T
	4,0	0,43	7,2	0	12	2,5	13	2,5	10	3,0	CMXX-FT	CMXX-FT	SC G262C202	V	E	J	T
	5,6	0,62	10,3	0	6,5	1,7	6,5	1,7	6,5	1,7	CMXX-FT	CMXX-FT	SC G262C208	V	E	J	T
	5,6	0,73	12,2	0	2,5	1,2	3,0	1,3	2,5	1,3	CM6-FT	CM6-FT	SC G262C013	V	E	J	T
	7,1	0,82	13,7	0	1,8	1,0	2,5	1,0	1,9	1,0	CM6-FT	CM6-FT	SC G262C090	V	E	J	T
	7,1	0,75	12,5	0	4,0	1,2	5,0	1,0	4,0	1,2	CMXX-FT	CMXX-FT	SC G262C210	V	E	J	T
	7,1	0,75	12,5	0	6,0	1,7	6,5	1,3	6,0	1,3	CMXX-FB	CMXX-FF	SC G262B212	V	E	J	T
ЛАТУННЫЙ КОРПУС, NBR УПЛОТНЕНИЯ И UR ДИСК																	
1/4	1,2	0,05	0,8	0	100	32	100	32	75	30	CMXX-FT	CMXX-FT	SC G262D200	-	-	-	T

СОЛЕНОИДНЫЕ КЛАПАНЫ СЕРИИ 262

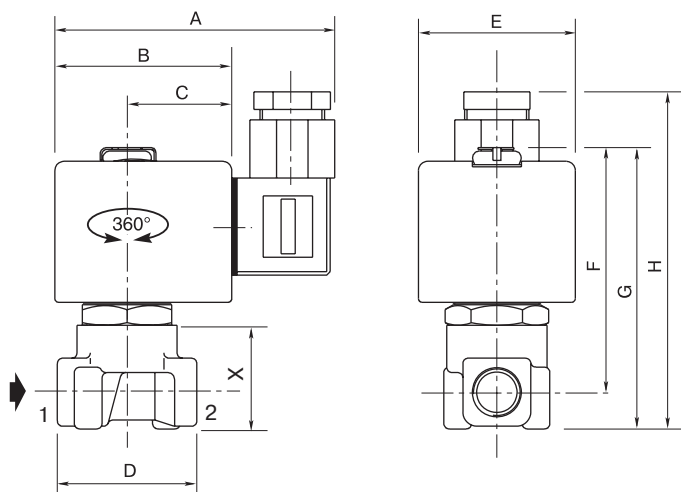
ВАРИАНТЫ КОМПЛЕКТАЦИИ

- Клапаны могут поставляться с FPM (фторэластомер), EPDM (этилен-пропилен), CR (хлоропрен/неопрен) и PTFE (тефлон) уплотнениями и дисками. Используйте соответствующую маркировку для идентификации.
- Водонепроницаемая оболочка с катушкой с винтовым присоединением в соответствии с классом защиты IP67, CEE-10.
- Взрывозащищенные оболочки для взрывоопасных зон в соответствии с «CENELEC» и нац. стандартами.
- Взрывозащищенные и водонепроницаемые оболочки в соответствии со стандартами «NEMA».
- Монтажные скобы.
- В соответствии со стандартами «UL» и «CSA».
- Исполнение с низким энергопотреблением, см. каталог X012.
- Ручное управление.
- Разъем с визуальным индикатором и ограничителем пикового напряжения или с кабелем длиной 2 м.

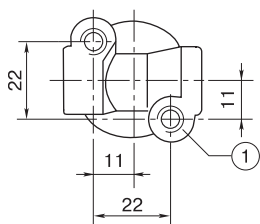
МОНТАЖ

- Клапаны могут быть установлены в любом положении, что не влияет на их работу.
- Монтаж через два отверстия на корпусе.
- Резьба трубного присоединения стандартна: G = G (ISO 228/1).
- Третья цифра номера по каталогу обозначает стандарт трубного присоединения.
- Другая резьба – по заказу.
- Инструкция по монтажу и эксплуатации прилагается к каждому клапану.
- Возможна поставка комплектов запасных частей и запасных катушек.

РАЗМЕРЫ, (мм), МАССА, (кг)



ВИД СНИЗУ



① 2 монтажные скобы М4 глубиной 6 мм

номер по каталогу	размеры, (мм)									масса, (кг) (1)
	A	B	C	D	E	F	G	H	X	
SC G262 C013-C019-C020-C021 C022-C023-C090	75	45	27	40	39	65	75	92	30	0,35
SC G262 B212-C202-C208 C210-D200-D232	80	50	30	40	45	69	79	96	30	0,45

(1) Включая катушку и разъем