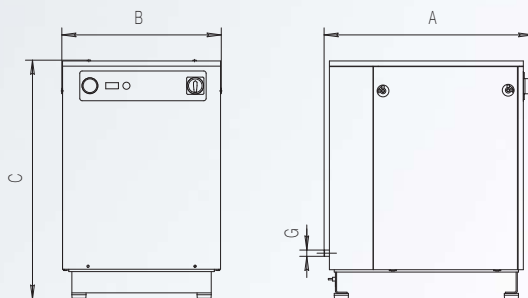


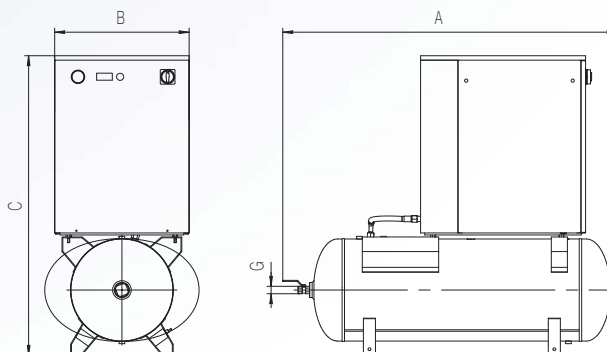
# ВИНТОВЫЕ МАСЛОЗАПОЛНЕННЫЕ КОМПРЕССОРЫ С РЕМЕННЫМ ПРИВОДОМ

Релейная система управления. Режим работы: нагрузка/останов.



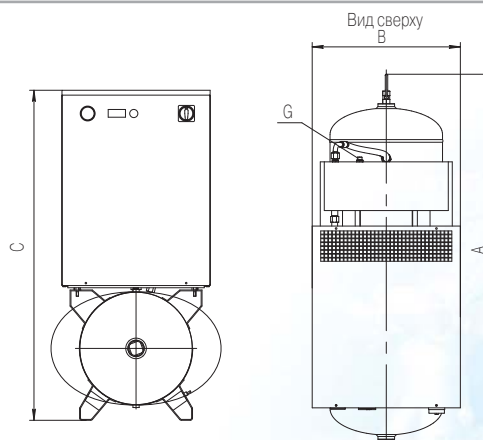
- 4,0 кВт
- 5,5 кВт
- 7,5 кВт
- 11,0 кВт

| МОДЕЛЬ         | бар     | л/мин          | кВт  | дБ | кг  | Габариты<br>А × В × С, мм | Выход<br>G |
|----------------|---------|----------------|------|----|-----|---------------------------|------------|
| ВК5Т-8(10/15)  | 8/10/15 | 500/450/270    | 4,0  | 71 | 200 | 890×680×1025              | G3/4       |
| ВК7Т-8(10/15)  | 8/10/15 | 800/700/500    | 5,5  | 72 | 210 | 890×680×1025              | G3/4       |
| ВК10Т-10(15)   | 10/15   | 1000/700       | 7,5  | 72 | 220 | 890×680×1025              | G3/4       |
| ВК15Т-8(10/15) | 8/10/15 | 1650/1400/1100 | 11,0 | 75 | 280 | 1080×680×1025             | G3/4       |



- 4,0 кВт
- 5,5 кВт
- 7,5 кВт
- 11,0 кВт

| МОДЕЛЬ             | л   | бар     | л/мин          | кВт  | дБ | кг  | Габариты<br>А × В × С, мм | Выход<br>G |
|--------------------|-----|---------|----------------|------|----|-----|---------------------------|------------|
| ВК5Т-8(10/15)-270  | 270 | 8/10/15 | 500/450/270    | 4,0  | 71 | 290 | 1650×680×1495             | G3/4       |
| ВК7Т-8(10/15)-270  | 270 | 8/10/15 | 800/700/500    | 5,5  | 72 | 300 | 1650×680×1495             | G3/4       |
| ВК10Т-10(15)-270   | 270 | 10/15   | 1000/700       | 7,5  | 72 | 310 | 1650×680×1495             | G3/4       |
| ВК15Т-8(10/15)-270 | 270 | 8/10/15 | 1650/1400/1100 | 11,0 | 75 | 475 | 2030×680×1585             | G3/4       |



- 4,0 кВт
- 5,5 кВт
- 7,5 кВт
- 11,0 кВт

| МОДЕЛЬ              | л   | бар     | л/мин          | кВт  | дБ | кг  | Габариты<br>А × В × С, мм | Выход<br>G |
|---------------------|-----|---------|----------------|------|----|-----|---------------------------|------------|
| ВК5Т-8(10/15)-270Д  | 270 | 8/10/15 | 500/450/270    | 4,0  | 71 | 320 | 1650×680×1495             | G3/4       |
| ВК7Т-8(10/15)-270Д  | 270 | 8/10/15 | 800/700/500    | 5,5  | 72 | 330 | 1650×680×1495             | G3/4       |
| ВК10Т-10(15)-270Д   | 270 | 10/15   | 1000/700       | 7,5  | 72 | 340 | 1650×680×1495             | G3/4       |
| ВК15Т-8(10/15)-500Д | 500 | 8/10/15 | 1650/1400/1100 | 11,0 | 75 | 500 | 2030×680×1585             | G3/4       |

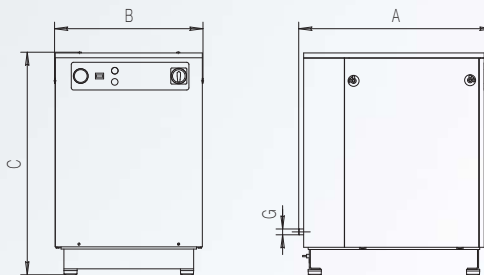
# ВИНТОВЫЕ МАСЛОЗАПОЛНЕННЫЕ КОМПРЕССОРЫ С РЕМЕННЫМ ПРИВОДОМ

Релейная система управления. Режим работы: нагрузка/останов.

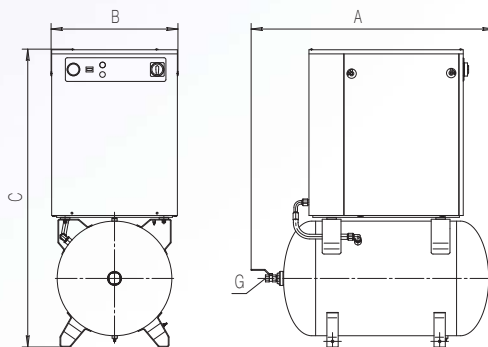
4,0 кВт

5,5 кВт

7,5 кВт



| МОДЕЛЬ        | бар     | л/мин         | кВт | дБ | кг  | Габариты<br>А × В × С, мм | Выход<br>G |
|---------------|---------|---------------|-----|----|-----|---------------------------|------------|
| VK5-8(10,15)  | 8/10/15 | 550/450/270   | 4,0 | 71 | 200 | 890×680×1025              | G3/4       |
| VK7-8(10,15)  | 8/10/15 | 800/700/500   | 5,5 | 72 | 215 | 890×680×1025              | G3/4       |
| VK10-8(10,15) | 8/10/15 | 1150/1000/700 | 7,5 | 72 | 225 | 890×680×1025              | G3/4       |

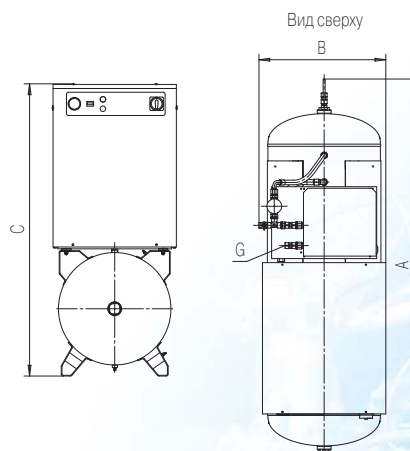


4,0 кВт

5,5 кВт

7,5 кВт

| МОДЕЛЬ            | л   | бар     | л/мин         | кВт | дБ | кг  | Габариты<br>А × В × С, мм | Выход<br>G |
|-------------------|-----|---------|---------------|-----|----|-----|---------------------------|------------|
| VK5-8(10,15)-270  | 270 | 8/10/15 | 550/450/270   | 4,0 | 71 | 305 | 1270×680×1585             | G3/4       |
| VK7-8(10,15)-270  | 270 | 8/10/15 | 800/700/500   | 5,5 | 72 | 340 | 1270×680×1585             | G3/4       |
| VK10-8(10,15)-270 | 270 | 8/10/15 | 1150/1000/700 | 7,5 | 72 | 345 | 1270×680×1585             | G3/4       |



4,0 кВт

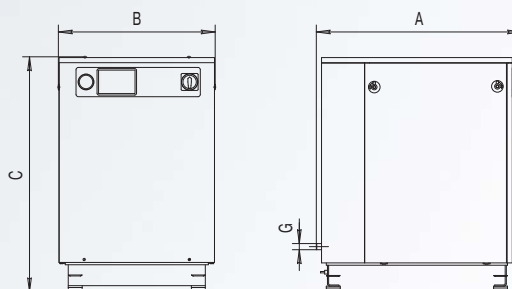
5,5 кВт

7,5 кВт

| МОДЕЛЬ             | л   | бар     | л/мин         | кВт | дБ | кг  | Габариты<br>А × В × С, мм | Выход<br>G |
|--------------------|-----|---------|---------------|-----|----|-----|---------------------------|------------|
| VK5-8(10,15)-500Д  | 500 | 8/10/15 | 550/450/270   | 4,0 | 71 | 405 | 2030×695×1585             | G1/2       |
| VK7-8(10,15)-500Д  | 500 | 8/10/15 | 800/700/500   | 5,5 | 72 | 450 | 2030×695×1585             | G1/2       |
| VK10-8(10,15)-500Д | 500 | 8/10/15 | 1150/1000/700 | 7,5 | 72 | 460 | 2030×695×1585             | G1/2       |

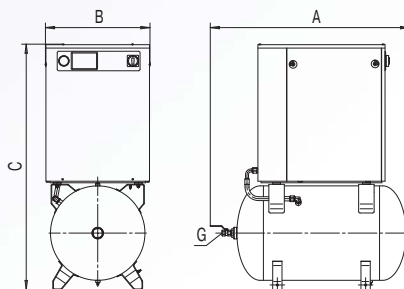
# ВИНТОВЫЕ МАСЛОЗАПОЛНЕННЫЕ КОМПРЕССОРЫ С РЕМЕННЫМ ПРИВОДОМ

Микропроцессорная система управления.  
Режим работы: нагрузка/холостой ход/останов



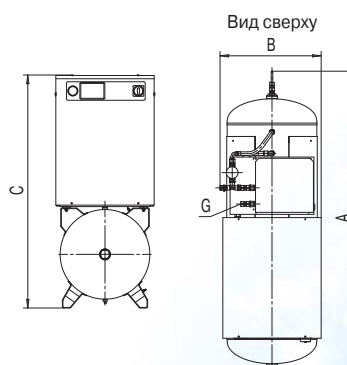
- 4,0 кВт
- 5,5 кВт
- 7,5 кВт
- 11,0 кВт
- 15,0 кВт

| МОДЕЛЬ         | бар     | л/мин          | кВт  | дБ | кг  | Габариты<br>А x В x С, мм | Выход<br>G |
|----------------|---------|----------------|------|----|-----|---------------------------|------------|
| ВК5Е-8(10,15)  | 8/10/15 | 550/450/270    | 4,0  | 71 | 200 | 890 x 680 x 1025          | G3/4       |
| ВК7Е-8(10,15)  | 8/10/15 | 800/700/500    | 5,5  | 72 | 215 | 890 x 680 x 1025          | G3/4       |
| ВК10Е-8(10,15) | 8/10/15 | 1150/1000/700  | 7,5  | 72 | 225 | 890 x 680 x 1025          | G3/4       |
| ВК15Е-8(10,15) | 8/10/15 | 1650/1400/1100 | 11,0 | 75 | 280 | 1080 x 680 x 1025         | G3/4       |
| ВК20Е-8(10,15) | 8/10/15 | 2150/1900/1400 | 15,0 | 77 | 335 | 1080 x 680 x 1025         | G3/4       |



- 4,0 кВт
- 5,5 кВт
- 7,5 кВт
- 11,0 кВт
- 15,0 кВт

| МОДЕЛЬ             | л   | бар     | л/мин          | кВт  | дБ | кг  | Габариты<br>А x В x С, мм | Выход<br>G |
|--------------------|-----|---------|----------------|------|----|-----|---------------------------|------------|
| ВК5Е-8(10,15)-270  | 270 | 8/10/15 | 550/450/270    | 4,0  | 71 | 305 | 1270 x 680 x 1585         | G3/4       |
| ВК7Е-8(10,15)-270  | 270 | 8/10/15 | 800/700/500    | 5,5  | 72 | 340 | 1270 x 680 x 1585         | G3/4       |
| ВК10Е-8(10,15)-270 | 270 | 8/10/15 | 1150/1000/700  | 7,5  | 72 | 345 | 1270 x 680 x 1585         | G3/4       |
| ВК15Е-8(10,15)-500 | 500 | 8/10/15 | 1650/1400/1100 | 11,0 | 75 | 475 | 2030 x 680 x 1585         | G3/4       |
| ВК20Е-8(10,15)-500 | 500 | 8/10/15 | 2150/1900/1400 | 15,0 | 77 | 520 | 2030 x 680 x 1585         | G3/4       |



- 4,0 кВт
- 5,5 кВт
- 7,5 кВт
- 11,0 кВт
- 15,0 кВт

| МОДЕЛЬ              | л   | бар     | л/мин          | кВт  | дБ | кг  | Габариты<br>А x В x С, мм | Выход<br>G |
|---------------------|-----|---------|----------------|------|----|-----|---------------------------|------------|
| ВК5Е-8(10,15)-500Д  | 500 | 8/10/15 | 550/450/270    | 4,0  | 71 | 405 | 2030 x 695 x 1585         | G1/2       |
| ВК7Е-8(10,15)-500Д  | 500 | 8/10/15 | 800/700/500    | 5,5  | 72 | 450 | 2030 x 695 x 1585         | G1/2       |
| ВК10Е-8(10,15)-500Д | 500 | 8/10/15 | 1150/1000/700  | 7,5  | 72 | 460 | 2030 x 695 x 1585         | G1/2       |
| ВК15Е-8(10,15)-500Д | 500 | 8/10/15 | 1650/1400/1100 | 11,0 | 75 | 505 | 2030 x 750 x 1585         | G3/4       |
| ВК20Е-8(10,15)-500Д | 500 | 8/10/15 | 2150/1900/1400 | 15,0 | 77 | 575 | 2030 x 750 x 1585         | G3/4       |