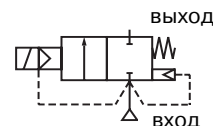


ЭЛЕКТРОМАГНИТНЫЕ КЛАПАНЫ

нормально закрытые, непрямого действия с плавающим поршнем, высокого давления, от 1/4" до 3/4"



2/2
Серия
223

ОСОБЕННОСТИ

- 2/2-ходовые отсечные соленоидные клапаны для управления воздухом, инертными газами, водой, светлыми нефтепродуктами и другими газами/жидкостями, совместимыми с материалами уплотнений
- Клапаны требуют наличия минимального ΔP

ОБЩИЕ ХАРАКТЕРИСТИКИ

Перепад давления	Смотрите спецификацию [1 бар = 100 кПа]
Максимальная вязкость	65 сСт (мм ² /с)
Время срабатывания	15–60 мс

рабочие среды*	диапазон температур	уплотнения*
воздух, нейтральный газ, вода, светлые нефтепродукты	от -20 °С до +90 °С	РА (полиамид)
		PTFE (тефлон)



КОНСТРУКЦИЯ

(*) Убедитесь, что рабочая среда совместима с материалами клапана,

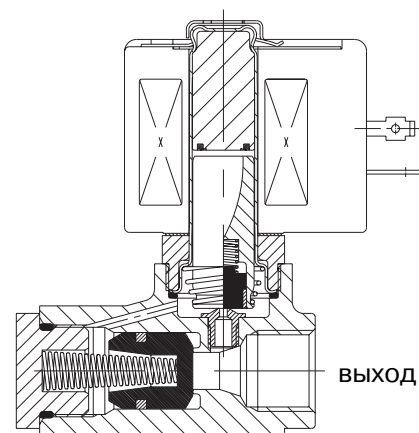
контактирующими с ней.

Корпус	Латунь	Нерж. сталь, AISI 303
Трубка сердечника	Нерж. сталь	Нерж. сталь
Сердечник и неподвижный сердечник	Нерж. сталь	Нерж. сталь
Пружины	Нерж. сталь	Нерж. сталь
Седло	Латунь	Нерж. сталь
Диск сердечника	UR (уретан)	UR (уретан)
Уплотнения	NBR (нитрил/буна-н)	NBR (нитрил/буна-н)
Поршень	Нерж. сталь	Нерж. сталь
Диск поршня	PTFE	PTFE
Поршневые кольца	PTFE (с графитом)	PTFE (с графитом)
Экранирующая катушка	Медь	Серебро

ЭЛЕКТРИЧЕСКИЕ ХАРАКТЕРИСТИКИ

Класс изоляции катушки	F
Разъем	Плоские клеммы (Pg 11P)
Спецификация разъема	ISO 4400
Электробезопасность	IEC 335
Стандартные напряжения	DC (=): 24 В
(Другие напряжения и 60 Гц по заказу)	AC (~): 24 В–115 В–230 В/50 Гц

тип катушки	номинальная мощность				температура окружающей среды	защита
	пуск ~	режим удержания ~		гор./хол. =		
		(VA)	(VA)			
CMXX-FT	55	23	10,5	9/11,2	-20 до +75	исполнение IP65
CMXX-FB	78	35	16,7	-	-20 до +50	
CMXX-FF	-	-	-	14/19,7	-20 до +25	



СПЕЦИФИКАЦИЯ

присоед. размер	проход. сечение	пропускная способность Kv		перепад давления, (бар)				тип катушки		номер по каталогу	опции			
				мин.	максимум						FPM	EPDM	CR	PTFE
					возд./газ/вода/светл. нефтепрод.*	~	=							
NPT	(мм)	(м ³ /ч)	(л/мин)					~	=					
ЛАТУННЫЙ КОРПУС														
1/4	8	1,3	21,7	0,7	50	30	CMXX-FT	CMXX-FT	SC B223A121	V	E	-	T	
1/4	8	1,3	21,7	0,7	100	35	CMXX-FB	CMXX-FF	SC B223A125	V	E	-	T	
3/8	8	1,3	21,7	0,7	50	30	CMXX-FT	CMXX-FT	SC B223A123	V	E	J	T	
3/8	8	1,3	21,7	0,7	100	35	CMXX-FB	CMXX-FF	SC B223A127	V	E	-	T	
1/2	9	2,7	45,0	1,8	100	35	CMXX-FB	CMXX-FF	SC B223A103	V	E	-	T	
3/4	19	6,7	112	1,8	50	20	CMXX-FB	CMXX-FT	SC B223B005 (1)	V	-	-	T	
КОРПУС ИЗ НЕРЖ. СТАЛИ														
1/2	9	2,7	45,0	1,8	100	35	CMXX-FB	CMXX-FF	SC B223A010	V	E	-	T	
3/4	19	6,7	112	1,8	50	20	CMXX-FB	CMXX-FT	SC B223A012	V	E	-	T	

(1) Поршень из нейлона

ЭЛЕКТРОМАГНИТНЫЕ КЛАПАНЫ СЕРИИ 223

ВАРИАНТЫ КОМПЛЕКТАЦИИ

- Клапаны могут поставляться с FPM (фторэластомер), EPDM (этилен/пропилен), CR (хлоропрен/неопрен) и PTFE (тефлон) уплотнениями и дисками. Используйте соответствующий суффикс для идентификации.
- Водонепроницаемая оболочка с катушкой с винтовым присоединением и каб. вводом Pg 13,5 в соответствии с CEE-10 (IP67).
- Взрывозащищенные оболочки для взрывоопасных зон в соответствии с «CENELEC» и нац. стандартами.
- Взрывозащищенные и водонепроницаемые оболочки в соответствии со стандартом «NEMA».
- В соответствии со стандартами «UL» и «CSA».
- Исполнение с низким энергопотреблением, см. каталог X012.
- Разъем с визуальным индикатором и ограничителем пикового напряжения или с кабелем длиной 2 м.
- Нормально открытые.

МОНТАЖ

- Клапаны могут быть установлены в любом положении, что не влияет на их работу.
- Идентификация трубного присоединения: B = NPT (ANSI 1.20.3).
- Третья цифра номера по каталогу обозначает стандарт трубного присоединения.
- Другие трубные присоединения – по заказу.
- Инструкция по монтажу/эксплуатации прилагается к каждому клапану.
- Запасные части и катушки – по заказу.

РАЗМЕРЫ, (мм), МАССА, (кг)

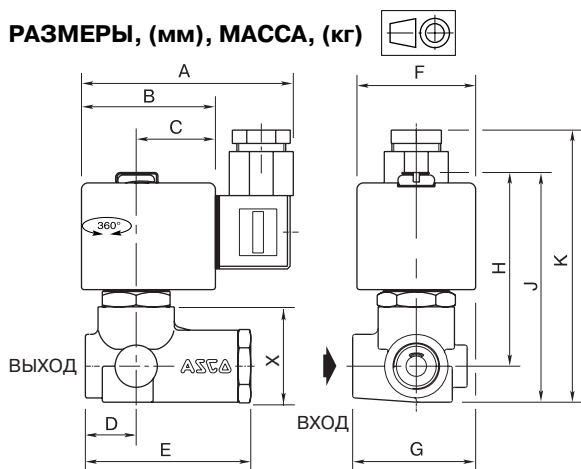


Рис. 1.

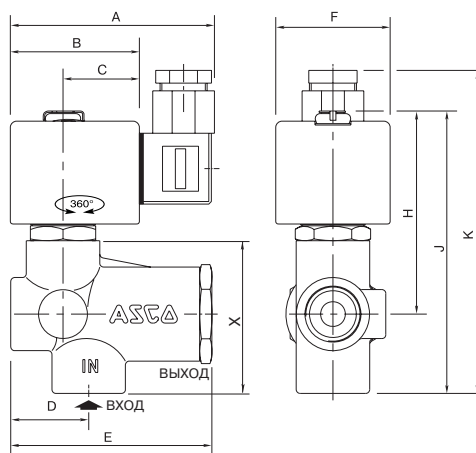


Рис. 2.

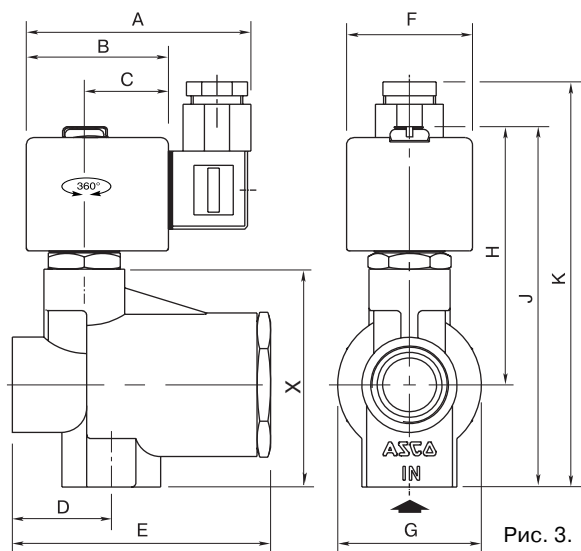


Рис. 3.

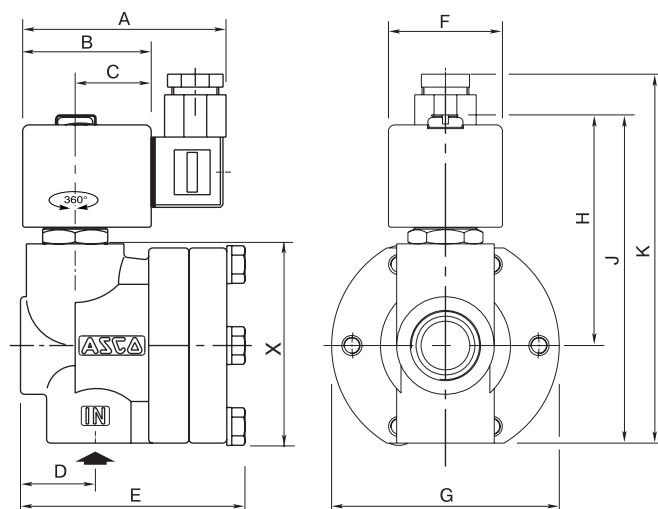


Рис. 4.

номер по каталогу	размеры, (мм)											масса, (кг) (1)	(C)
	A	B	C	D	E	F	G	H	J	K	X		
SC B223A121-A125-A123-A127	80	50	30	20	65	45	46	72	86	103	37	0,7	рис. 1
SC B223A103-A010	80	50	30	31	81	45	-	78	109	126	60	1,0	рис. 2
SC B223B005	80	50	30	34	91	45	50	91	127	144	78	1,5	рис. 3
SC B223A012	80	50	30	29	88	45	89	88	126	143	77	4,0	рис. 4

(1) Включая катушку и разъем

(C) тип конструкции