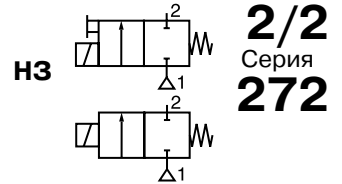


СОЛЕНИДНЫЕ КЛАПАНЫ

нормально закрытые прямого действия, 1/4"



2/2
Серия
272

ОСОБЕННОСТИ

- Компактность и малый вес обеспечивают легкую установку
- Катушка общего применения, залитая эпоксидной смолой
- Катушка легко заменяется без разборки клапана

ОБЩИЕ ХАРАКТЕРИСТИКИ

Перепад давления	Смотрите спецификацию [1 бар = 100 кПа]
Максимальная вязкость	40 сСт (мм²/с)
Время срабатывания	8–20 мс (для воздуха ΔP = 6 бар)

рабочие среды*	диапазон температур	уплотнения*
вода, воздух, нейтральный газ, светлые нефтепродукты	от -25 °C до +80 °C	NBR (нитрил/буна-н)

КОНСТРУКЦИЯ

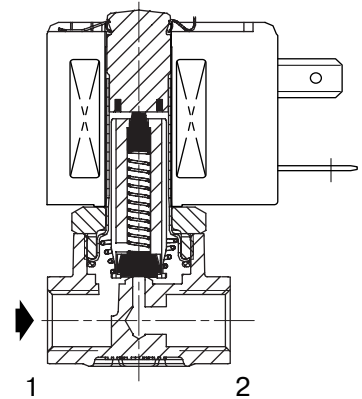
(*) Убедитесь, что рабочая среда совместима с материалами клапана, контактирующими с ней.

Корпус	Латунь	Нерж. сталь, AISI 316L
Внутренние детали	Нерж. сталь	Нерж. сталь
Пружина	Нерж. сталь	Нерж. сталь
Седло	Латунь	Нерж. сталь
Уплотнения	NBR	NBR
Экранирующая катушка	Медь	Медь

ЭЛЕКТРИЧЕСКИЕ ХАРАКТЕРИСТИКИ

Класс изоляции катушки	F
Разъем катушки	Плоские клеммы (Pg 11P)
Спецификация разъема	ISO 4400
Электробезопасность	IEC 335
Стандартные напряжения	DC (=): 24 В
(Другие напряжения и 60 Гц по заказу)	AC (~): 24 В–115 В–230 В/50 Гц

тип катушки	номинальная мощность				температура окружающей среды	защита
	пуск ~	режим удержания ~		гор./хол. ~		
		(VA)	(VA)			
JMX CMXX-FT	23 55	14 23	8 10,5	8/10,8 9/11,2	от -25 до +60	исполнение IP65



СПЕЦИФИКАЦИЯ

присоед. размер	проход. сечение	пропускная способность Kv		перепад давления, (бар)						тип катушки	(M)	номер по каталогу		опции		
				мин.	максимум				~/=					латунь	нерж. сталь	FPM
					возд./газ*	вода*	масло < 40 сСт*									
G	(мм)	(м³/ч)	(л/мин)		~	=	~	=	~	=		латунь	нерж. сталь			
1/4	2,0	0,11	1,8	0	40	15	40	15	40	15	JMX	X	SC E272A001	SC E272A031	V	E
					•	SC E272A001 MS	SC E272A031 MS	V	E							
	2,7	0,22	3,6	0	30	4	30	4	30	4	JMX	X	SC E272A002	SC E272A032	V	E
					•	SC E272A002 MS	SC E272A032 MS	V	E							
	3,8	0,32	5,3	0	40	15	40	15	40	15	CMXX-FT	X	SC E272A017	SC E272A047	V	E
					•	SC E272A017 MS	SC E272A047 MS	V	E							
	3,8	0,32	5,3	0	15	2	15	2	15	2	JMX	X	SC E272A003	SC E272A033	V	E
					•	SC E272A003 MS	SC E272A033 MS	V	E							
	3,8	0,32	5,3	0	20	8	20	8	20	8	CMXX-FT	X	SC E272A018	SC E272A048	V	E
					•	SC E272A018 MS	SC E272A048 MS	V	E							
	4,5	0,42	7	0	10	1,5	10	1,5	10	1,5	JMX	X	SC E272A004	SC E272A034	V	E
					•	SC E272A004 MS	SC E272A034 MS	V	E							
4,5	0,42	7	0	16	5	16	5	16	5	CMXX-FT	X	SC E272A019	SC E272A049	V	E	
				•	SC E272A019 MS	SC E272A049 MS	V	E								
5,5	0,63	10,5	0	6	1	6	1	6	1	JMX	X	SC E272A005	SC E272A035	V	E	
				•	SC E272A005 MS	SC E272A035 MS	V	E								
5,5	0,63	10,5	0	10	2	10	2	10	2	CMXX-FT	X	SC E272A020	SC E272A050	V	E	
				•	SC E272A020 MS	SC E272A050 MS	V	E								

(M) Ручное управление, суффикс MS: X нет, • винтового типа

СОЛЕНОИДНЫЕ КЛАПАНЫ СЕРИИ 272

ВАРИАНТЫ КОМПЛЕКТАЦИИ

- Клапаны могут поставляться с FPM (фторэластомер) и EPDM (этилен-пропилен) уплотнениями и дисками. Используйте соответствующий суффикс для идентификации.
- Взрывозащищенные оболочки для взрывоопасных зон в соответствии с «CENELEC» и нац. стандартами.
- Класс катушки Н (СМХХ-НТ).
- Разъем с визуальным индикатором и ограничителем пикового напряжения или с кабелем длиной 2 м.

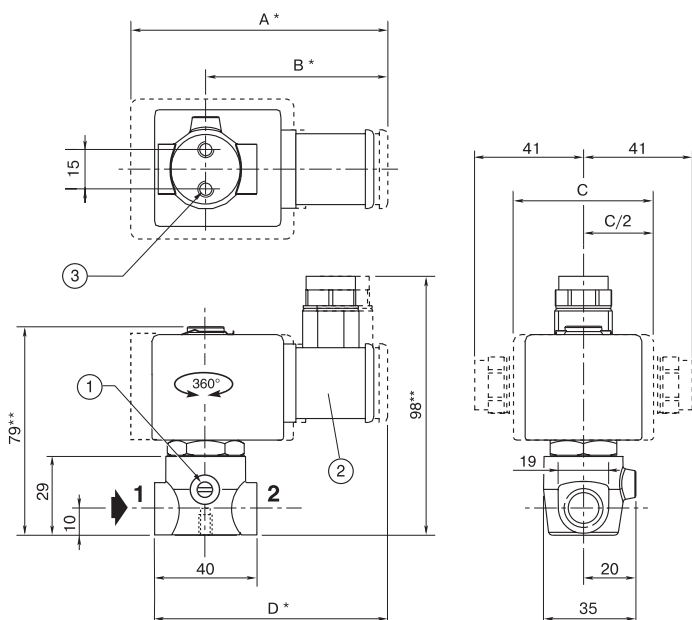
МОНТАЖ

- Клапаны могут быть установлены в любом положении, что не влияет на их работу.
- 2 монтажных отверстия на корпусе.
- Трубные присоединения (G*) имеют стандартную комбинацию резьбы в соответствии с ISO 228/1 и ISO 7/1.
- Третья цифра номера по каталогу обозначает стандарт трубного присоединения.
- Другие трубные присоединения – по заказу.
- Инструкция по монтажу/эксплуатации прилагается к каждому клапану.
- Возможна поставка комплектов запасных частей и запасных катушек.

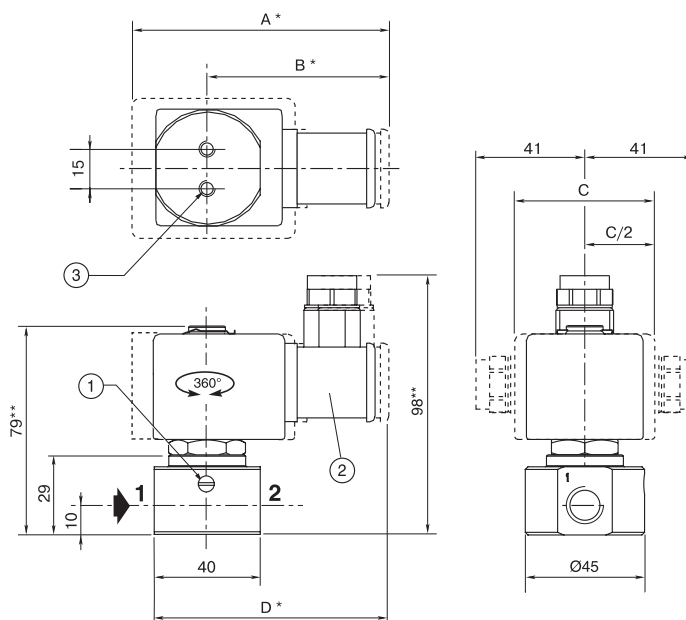
РАЗМЕРЫ, (мм), МАССА, (кг)



ЛАТУННЫЙ КОРПУС



КОРПУС ИЗ НЕРЖ. СТАЛИ



тип катушки	размеры, (мм)				масса, (кг) (1)
	A	B	C	D	
JMX, латунный корпус	70	55	30	75	0,34
JMX, корпус из нерж.стали					0,41
СМХХ-FT, латунный корпус	85	64	45	84	0,51
СМХХ-FT, корпус из нерж.стали					0,56

① Ручное управление винтового типа (суффикс **MS**)

② Разъем вращается с шагом 90° (Pg 11P)

③ Монтаж: два отверстия M4 глубиной 6 мм

*+15 мм для снятия разъема

**+41 мм для снятия катушки

(1) Включая катушку и разъем