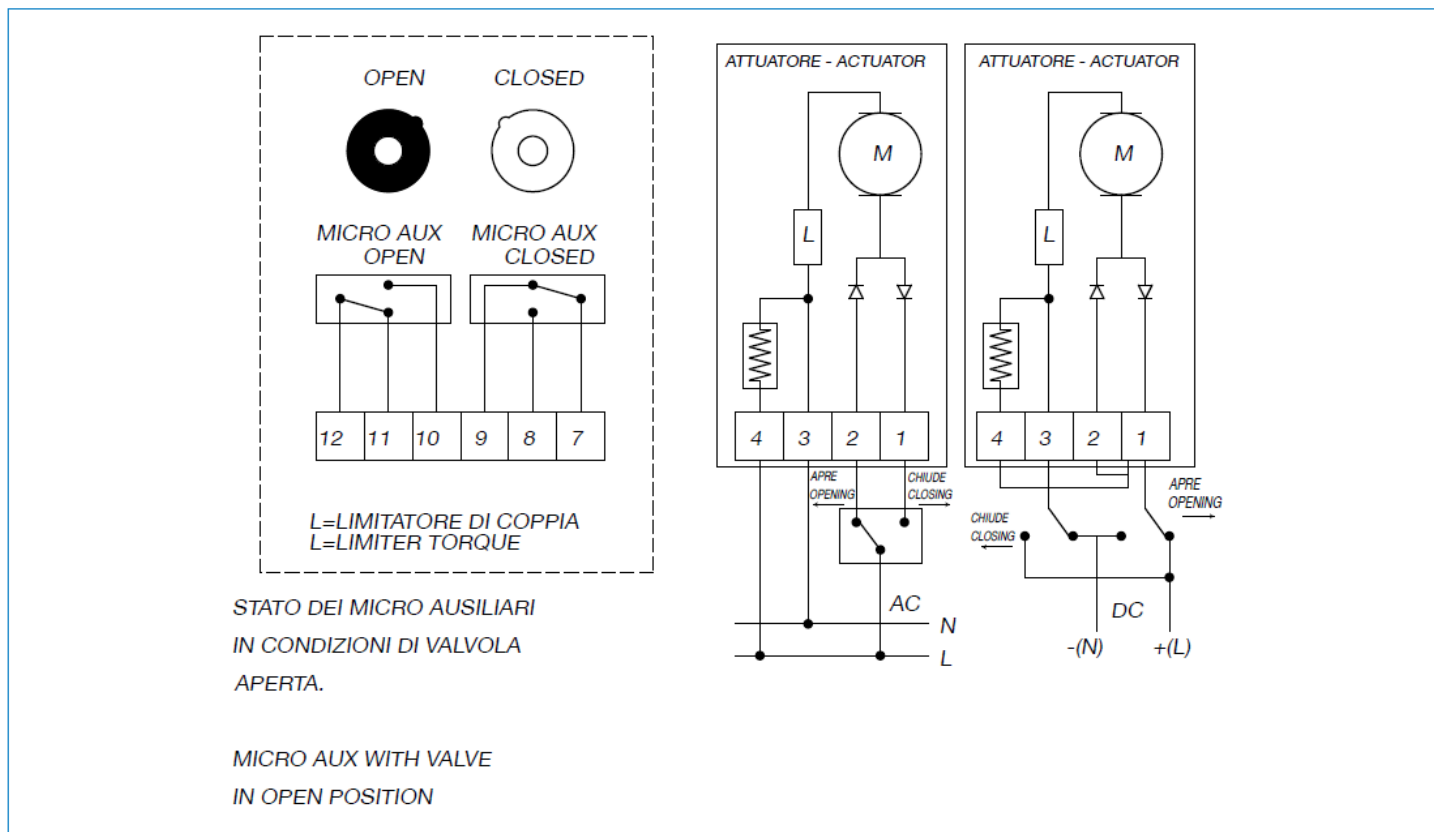
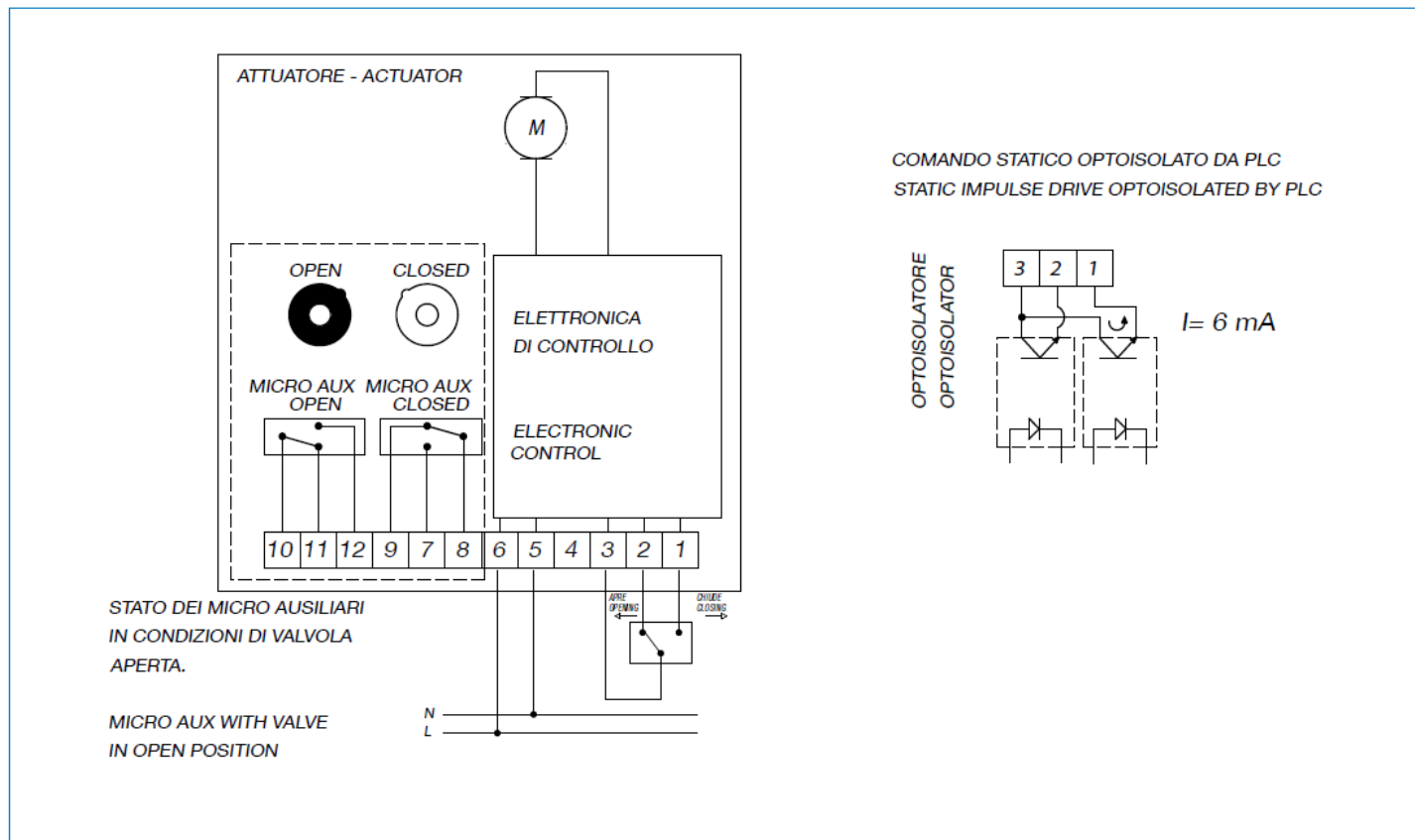


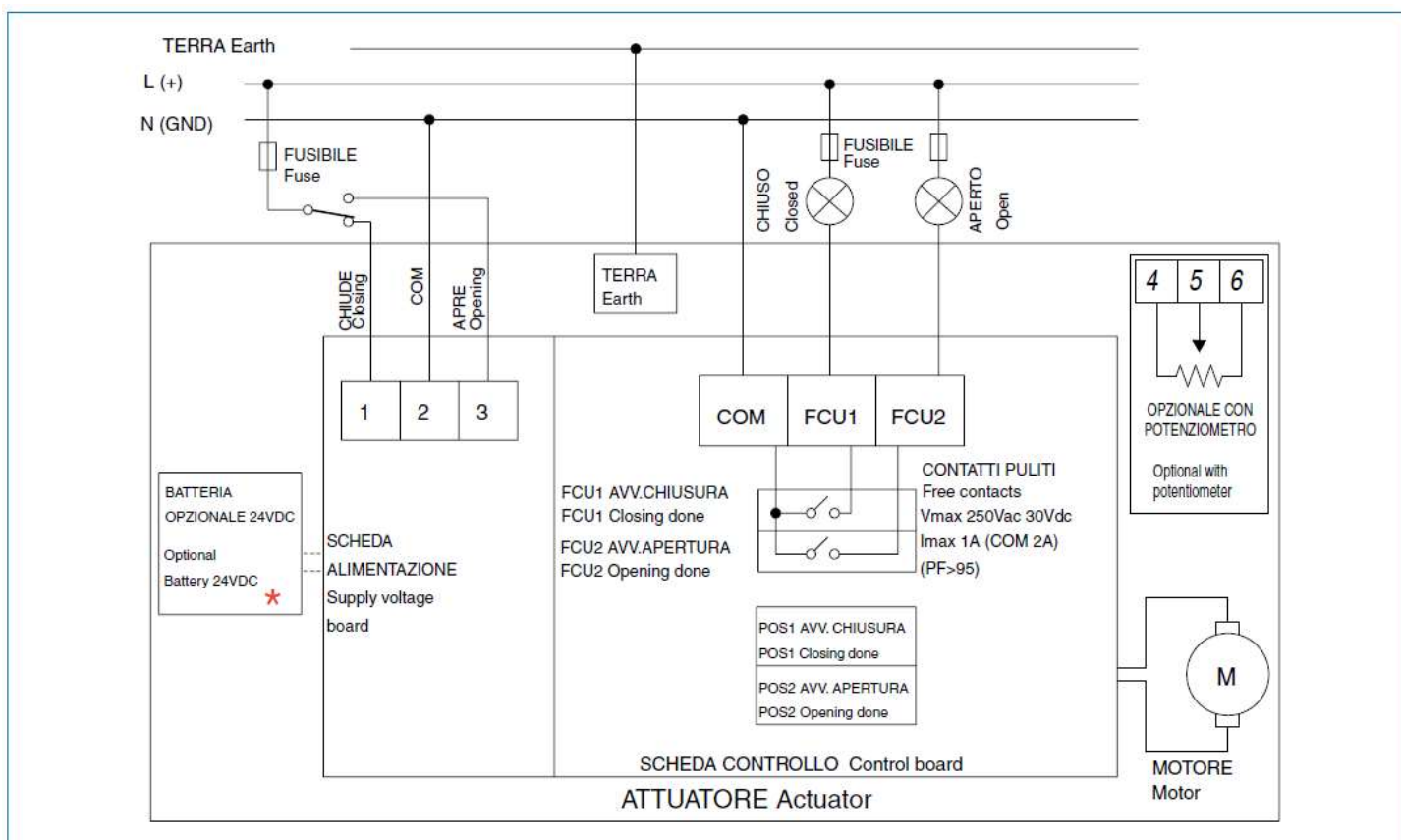
Электрическая схема подключения для электроприводов **VB015** 12/24 AC/DC



Электрическая схема подключения для электроприводов **VB015** 110-240 AC 50/60Hz



Электрическая схема подключения для электроприводов **VB030-VB350** -12V/DC,24V AC/DC,110-220AC



Электрическая схема подключения электропозиционеров **VB030-VB350** 12VDC, 24V AC/DC,110-220AC

